

# LEADER FOX

---

## Návod k použití elektrokola

Návod k použití elektrokola LEADER FOX je prodejce ze zákona povinen přikládat ke každému výrobku

# E – BIKE

POWER RIDE

**Sandy**  
**Venosa**



# Předmluva

---

Vážení uživatelé,

aby bylo zajištěno optimální fungování Vašeho přístroje e-bike, přečtěte si pečlivě před jeho použitím informace o výrobku E-LF. Pomocí svědomitého popisu Vás v následujícím textu informujeme o všech podrobnostech (včetně instalace přístroje, nastavení a běžného používání displeje) souvisejících s použitím našeho displeje. Tento návod vám také pomůže řešit případné nejasnosti a závady.

## Co je to elektrokolo?

---

Elektrokolo je klasické jízdní kolo doplněné o elektrický pohon, který pomáhá při jízdě. Funkce motoru je aktivována šlapáním, které je snímáno speciálním senzorem umístěným ve šlapacím středě. Na elektrokole tedy musíte stále šlapat, motor Vám pouze pomáhá. Elektrokolo můžete uvést do pohybu také pomocí ovládacího tlačítka či akcelérátoru, ale pouze do maximální povolené rychlosti, tedy 6km/h (např. pro asistenci při chůzi). Maximální rychlost elektrokola s asistencí motoru je 25km/h s tolerancí 10% (při dosažení této rychlosti se motor vypne a vy šlapete dál jako na běžném jízdním kole). Když Vám dojde baterie nebo máte motor vypnutý, můžete na elektrokole jet jako na běžném jízdním kole bez jakéhokoliv odporu.

Na elektrokolo, které svými vlastnostmi odpovídá evropské normě EN 15194-1 se z hlediska zákona o provozu na pozemních komunikacích pohlíží, jako na běžné jízdní kolo tzn., že můžete jezdit na cyklostezkách, nepotřebujete řidičské oprávnění a přilba je povinná pouze do věku 18 let.

## Popis



## Faktory dojezdu elektrokol

Dojezdovou vzdálenost elektrokola není možné přesně stanovit, protože je ovlivněna mnoha faktory.

- 1. Valivý odpor pneumatik.** U elektrokol LEADER FOX jsou použity pneumatiky s nízkým valivým odporem a zvýšenou odolností proti defektu. Důležité je také správné nahuštění pneumatik. Takže pokud budete mít na elektrocole například podhuštěné pneumatiky tak se vám dojezd zkrátí.
- 2. Hmotnost elektrokola.** Čím nižší hmotnost elektrokol má, tím má větší dojezd.
- 3. Stav baterie.** Záleží, jestli byla baterie před jízdou plně nabitá. Je třeba také počítat s tím, že čím vyšší počet vybíjecích cyklů má baterie za sebou, tím má menší kapacitu.
- 4. Profil a povrch trasy.** Čím větší převýšení, horší povrch a prudší kopce zdoláváte, tím je kratší dojezd.
- 5. Režim jízdy.** Záleží, který z režimů jízdy máte při jízdě nastavený.
- 6. Plynulost jízdy.** Čím více brzdíte nebo se rozjíždíte, tím je kratší dojezd.
- 7. Odpor vzduchu.** Záleží, jestli jedete na kole s nízkým rámem ve vzpřímené poloze nebo jedete na sportovnějším kole a máte sedlo nastavené ve stejné výšce jako řídítka.
- 8. Síla větru.** Čím silnější vítr máme v zádech, tím je delší dojezd a naopak.
- 9. Hmotnost jezdce a nákladu.** Čím větší hmotnost, tím kratší dojezd.
- 10. Vnější teplota.** Čím nižší teplota, tím je menší kapacita baterie.

# Bezpečnostní doporučení

## Baterie:

Nevhazujte baterii do ohně.  
Nepoužívejte baterii s jinými přístroji.  
Baterii nerozebírejte ani neopravujte.  
Nespojujte kladný a záporný pól baterie kovovým předmětem.  
Baterie nesmí být ponořena do vody.

## Nabíječka:

Nabíječku nerozebírejte ani neopravujte  
Nepoužívejte k nabíjení jiných baterií.  
Vyvarujte se nárazům a kontaktu s vodou.  
Nedotýkejte se nabíječky mokřkýma rukama.  
Udržujte nabíječku mimo dosah dětí a zvířat.  
Nezakrývejte nabíječku ani na ni nepokládejte jiné věci.  
Při odpojování nabíječky netahejte za kabel, ale za zástrčku.  
Nepoužívejte nabíječku v případě, že je evidentně poškozena.



Set nabíječky baterie



# Baterie

## Nabíjení baterie a údržba:

Baterii dobíjejte v suchém prostředí, abyste předešli poškození zkratem.

Nabíjejte baterii nejméně 1x za 3 měsíce, i když se kolo nepoužívá, minimálně na 60% kapacity.

Nezakrývejte baterii ani nabíječku.

Nenechávejte baterii stále připojenou do elektřiny.

Nepoužívejte baterii pro jiné spotřebiče. Je vyrobena přesně pro tento model.

Nerozebírejte ani neupravujte obal baterie.

Nevhazujte do ohně ani nevystavujte extrémním teplotám.

Doba dobítí baterie z nuly na 100% je 1-5 hodin.

## Záruka pro pohon:

Záruka se vztahuje na ty části pohonu, které nejsou citlivé na neodborné zacházení (obal, elektronika, nabíječka atd.), tyto části jsou kryté zárukou v délce 24 měsíců.

Záruka se nevztahuje na chemické části baterie a snížení kapacity vzniklé běžným používáním (39% po uplynutí doby dvou roků), tyto části jsou kryté zárukou v délce 12 měsíců.

## Nabíjení:

Baterie je nejdražší část elektrokola, proto věnuje zvýšenou pozornost při její manipulaci, nabíjení a skladování. Baterie je citlivá na přesné nabíjení, proto je u Li-ion akumulátorů nutné používat pouze nabíječku, která je námi dodávaná. Nabíječku zapojte do napěťové sítě 220-240V, přičemž stačí okruh jištěný 5A. Nabíječka sama po dosažení plné kapacity všech článků nabíjení přeruší.

Doporučujeme, abyste po každé jízdě vždy baterii zcela nabili a měli tím jistotu, že pro další cestu budete mít vždy plnou kapacitu baterie. Nabíjení baterie může trvat od 1 do 5 hodin dle stavu článků baterie.

Provádějte jej zásadně v krytých suchých prostorách (vlhko a stékající voda mohou nabíječku poškodit) při teplotě 5 až 40°C.

Proces nabíjení indikuje na nabíječce dioda svítící červeně. Po nabití baterie a ukončení procesu nabíjení se rozsvítí zeleně. Baterie obsahuje kontrolní indikátor nabití (po zmáčknutí tlačítka indikátoru nabití se rozsvítí světelný indikátor nabití).

Baterku po jízdě vypínejte.

## Běžné chování baterie:

Jestliže motor přestane mít hladký chod a začne běžet „trhaně“, může to znamenat příliš nízkou kapacitu baterie. V tomto případě vypněte systém elektropohonu a dále pokračujte bez motorové pomoci jako na běžném jízdním kole.

Zahřátí baterie je běžný jev a není závadou. Baterie je chráněna teplotním čidlem a v případě nadměrného přehřátí se automaticky vypne. Vyčkejte, až baterie vychladne na běžnou provozní teplotu a pokračujte v jízdě.

Pokud máte pocit, že Vám poklesla celková kapacita baterie, mohlo se tak stát z důvodu nabíjení, či provozu v neideálních klimatických podmínkách. Provedte 3 plně dobíjecí cykly. Baterii zcela vybijte jízdou a

následně dobijte do plné kapacity při pokojové teplotě.

Pokud indikátor stavu ukazuje, že je baterie vybita, je v ní stále minimální napětí, které ji chrání před poškozením, ale není dostatečné pro pohon elektrokola. Baterii co nejdříve dobijte. Nikdy nenechte baterii zcela vybitou, mohlo by dojít k jejímu poškození.

**Správná péče o baterii prodlužuje její životnost.**

# LCD display

## Název produktu:

Inteligentní LCD displej APT12LCD800U

## Dodavatel:

Tianjin APT Development Cop., Ltd.

## Elektrické parametry:

Napájení baterie 36V

Jmenovitý provozní proud 10mA

Maximální provozní proud 30 mA

Svodový proud při vypnutí < 1 uA

Tón bzučáku > 55db (20cm)

Maximální výstupní proud k regulátoru 50mA

Provozní teplota -18 ~ 60 °C

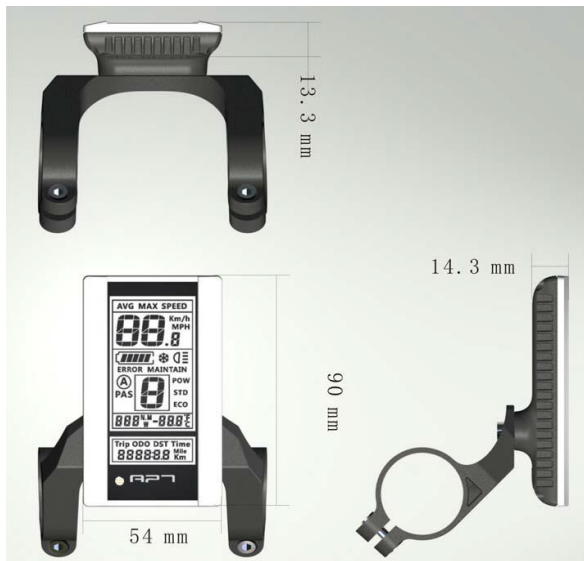
Skladovací teplota -30 ~ 70 °C

## Materiál LCD displeje a popis:

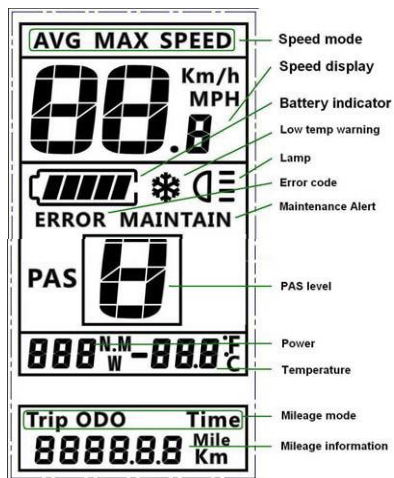
Barevný TFT displej s vysokým kontrastem

Pouzdro produktu je z materiálu ABS (akrylonitril butadien styren), průhledná část je vyrobena z vysoce pevného akrylátu s tuhostí tvrzeného skla.

Certifikace CE / IP65 water proof (vodotěsný) / ROHS.



## Popis LCD Displeje:



**Speed mode** - zobrazení módu rychlosti. AVG Speed (průměrná rychlost), MAX Speed (maximální rychlost), RT Speed (okamžitá rychlost).

**Speed display** - zobrazení rychlosti v kilometrech nebo mílích, lze nastavit dle preferencí.

**Battery Indicator** - inteligentní indikátor stavu baterie.

**Low temp warning** - varovná kontrolka nízké teploty.

**Lamp** - kontrolka rozsvícení světel. Displej reaguje sám na změnu světelných podmínek automatickým rozsvícením/zhasnutím světel. Lze ručně vypnout/zapnout dle potřeby.

**Error code** - kontrolka chybového kódu

**Maintenance alert** - upozornění údržby dle stavu baterie. Počítáno z dobíjecích cyklů a celkové najeté vzdálenosti.

**PAS level** - 9 úrovní pomoci pedálového asistenta.

**Power** - okamžitý odběr baterie.

**Temperature** – ukazatel teploty

**Mileage mode** - indikátor ujeté vzdálenosti (Trip). Celkový počet ujetých kilometrů (ODO), doba jízdy (Time).

**Mileage information** - ukazatel ujeté vzdálenosti.

**Buzzer remind** - vestavěný reproduktor upozorňuje na varovné kontrolky (nízká teplota, vybití baterie atd.)

### Maximální dojezd:

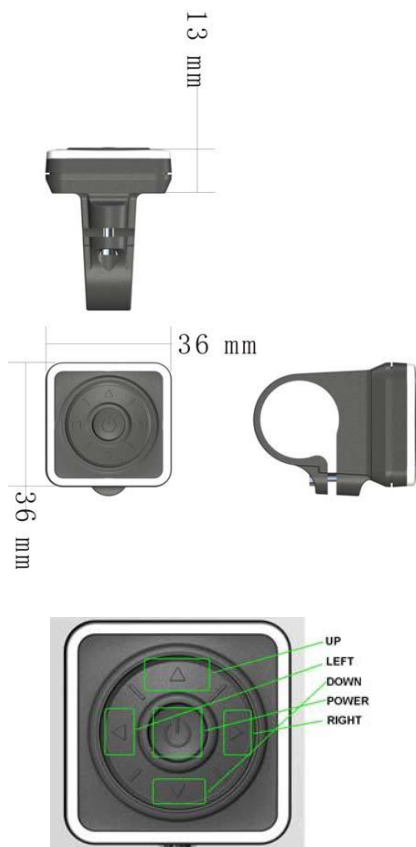
Maximální dojezd je počítán s plně nabitou baterií, v rovinatém terénu a s mírným protivětrém. Průměrný



dojezd je počítán při ideálním přepínání režimů a mírně kopcovitým terénem.

# Ovladač

Popis ovladače:



**UP** – Nahoru

**DOWN** – Dolu

**LEFT** – Doleva

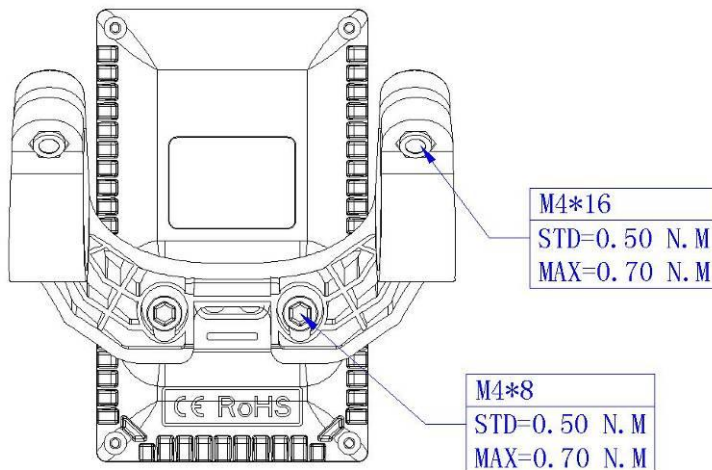
**RIGHT** – Doprava

**POWER** – Vypínač

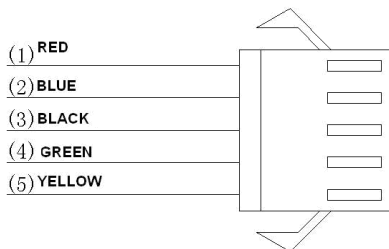
# Montáž a demontáž

## Montáž displeje:

Věnujte prosím pozornost utahovacímu momentu šroubů. Před montáží nebo při demontáži displeje, či ovladače je nutné sundat grip, případně brzdu a řadící páčku a displej stáhnout z řídítek. Na poškození vzniklá v důsledku nadměrného utahovacího momentu nebo nesprávné montáže / demontáže se nevztahuje záruka.



## Zapojení výstupní kabeláže:



- 1 - Červený vodič: Kladný pól (24V/36V)
- 2 - Modrý vodič: Napájecí kabel k regulátoru
- 3 - Černý vodič: GND (uzemnění)
- 4 - Zelený vodič: RxD (od regulátoru k displeji)
- 5 - Žlutý vodič: TxD (od displeje k regulátoru)

# Ovládání

## Zapnutí elektrického systému elektrokola:

Před zapnutím systému zkontrolujte propojení elektrické kabeláže.

Zapněte baterii vypínačem baterie.

Zapněte napájení elektrokola na ovládacím panelu (upevněného na řídítkách) stiskem a krátkým přidržením (1,5 sekundy) tlačítka POWER. Displej se automaticky vypne pokud se nepoužívá (elektrokolo stojí) po dobu 5 minut (lze nastavit).

Po jízdě vždy stejným způsobem elektrokolo vypněte.

Nezávisle na druhu převodu je vhodné během řazení krátce přerušit šlapání. Tím se usnadní řazení a sníží se opotřebení pohonného ústrojí.

**Nastavení režimu asistence:** Stisknutím tlačítka Nahoru / Dolů měníte úroveň PAS. 0 je bez použití asistence. 9 je nejvyšší úroveň asistence.

## Asistent chůze:

Tato funkce slouží pro asistenci při chůzi a tlačení elektrokola. Stisknutím a podržením tlačítka Dolů po dobu 2 sekund dojde k přepnutí do režimu chůze (6km/h), uvolněním tlačítka tento režim vypnete.

## Indikátor stavu baterie:

Ukazuje orientační zbývající kapacitu baterie. Baterie je plně nabita, když všechny části svítí. Přesné údaje o kapacitě poskytuje indikátor umístěný přímo na baterii. Ukazatel na displeji může mírně kolísat kvůli odběru energie.



## Přepínač režimu rychlosti a ujeté vzdálenosti:

Krátkým stisknutím tlačítka LEFT/RIGHT přepínáte mezi režimy rychlosti (Speed, AVG, MAX Speed) a ujeté vzdálenosti (Trip, ODO, Time) takto:

Trip
00028.2 Km

ODO
00045.8 Km

Time
00:50:40

**Zapnutí/Vypnutí předního a zadního osvětlení/podsvícení displeje:**

Stisknutím a přidržením tlačítka UP na 2 sekundu lze zapnout/vypnout světlomet přičemž se displej přepne do odpovídajícího režimu.

\* Pokud je napětí baterie příliš nízké motor se vypne, ale osvětlení s displejem mohou ještě nějakou dobu zůstat rozsvícené.

**Mazání dat:**

Současným stisknutím a přidržením tlačítka RIGHT po dobu 2 sekund lze vynulovat některé dočasné údaje zahrnující AVG Speed (Průměrná rychlost), MAX Speed (Maximální rychlost), Trip (Výlet), Time (Čas).

## **Nastavení parametrů MENU**

Dvojitým stisknutím tlačítka POWER krátce po sobě (kratší interval než 0,3 sekundy) se lze dostat do režimu nastavení parametrů, parametr bliká.

Ke změně hodnoty parametru krátce stiskněte tlačítko UP/DOWN. Krátké stisknutí tlačítka LEFT/RIGHT přepne další parametr.

Stejným postupem lze z nastavení parametrů vystoupit.

Pokud po dobu 10 sekund nebylo stisknuto žádné tlačítko, nastavení parametrů na displeji se automaticky ukončí.

### **Kilometry/Míle (S7)**

Stiskem tlačítek UP/DOWN lze přepnout mezi hodnotami Km/h / MPH.

### **°C/°F (CF)**

Stiskem tlačítek UP/DOWN lze přepnout mezi hodnotami jednotky teploty.

### **Světelná citlivost (bL0)**

Stiskem tlačítek UP/DOWN lze přepnout mezi hodnotami podsvícení 0-5.

0 - vypnuté automatické rozsvěcování.

1 - světlejší.

5 - tmavší.

### **Jas (bL1)**

Stiskem tlačítek UP/DOWN lze přepnout mezi hodnotami jasnosti podsvícení 1-5.

### **Bzučák (bEP)**

Stiskem tlačítek UP/DOWN lze přepnout mezi hodnotami 0/1.

0 - vypnuto

1 - zapnuto

### **Automatické vypnutí (OFF)**

Stiskem tlačítek UP/DOWN lze přepnout mezi hodnotami času automatického vypnutí v minutách.

### **Zobrazení odběru baterie (Pod)**

Stiskem tlačítek UP/DOWN lze přepnout mezi hodnotami 0/1.

0 - vypnuto

1 - zapnuto

### **Údržba (nnA)**

Stiskem tlačítek UP/DOWN lze přepnout mezi hodnotami 0/1.

0 - vypnuto

1 - zapnuto

### **Průměr kola (Wd)**

Průměr kola je přednastaven výrobcem. Stiskem tlačítek UP/DOWN lze přepnout mezi hodnotami 16/18/20/22/24/26/700C/28/29.

Rozměry jsou udávány v palcích (inch) a jejich špatné nastavení může způsobit zobrazení nesprávných hodnot rychlosti a dojezdu na displeji.

### **Nastavení napětí (bU0)**

Výchozí nastavení napětí je přednastaveno výrobcem dle typu baterie a systému. Stiskem tlačítek UP/DOWN lze přepnout mezi hodnotami 24V/36V/UbE.

UbE umožňuje uživateli volné nastavení hodnoty napětí.

Špatné nastavení může způsobit nesprávné chování kola nebo i jeho poškození.

Na poškození vzniklé neodborným zacházením těchto nastavení se nevztahuje záruka.

### **Heslo pro vstup do dalšího nastavení**

Slouží ke změně nastavení maximální rychlosti (SPL).

Tato hodnota je přednastavena na 25km/h dle zákona, proto nedoporučujeme měnit její nastavení.

Nedoporučujeme tento parametr měnit, jeho změna může způsobit poškození kola nebo elektropohonu.

Na poškození vzniklé neodborným zacházením těchto nastavení se nevztahuje záruka.

# Údržba

## Pravidelná údržba:

- udržujte elektrokola všechny jeho komponenty čisté
- použijte pouze doporučené a vyzkoušené čisticí materiály
- pravidelně mažte řetěz vhodnými oleji
- v zimním období po každé jízdě očistěte elektrokolo a především kontakty baterie a další konektory od soli
- při jakékoliv manipulaci s elektrokolem dávejte pozor, aby nedošlo k poškození kabelů elektrického systému. Poškozené kabely představují riziko úrazu elektrickým proudem
- pravidelně kontrolujte správné dotažení všech spojů a funkčnost brzd. Zkontrolujte také jednotlivé díly elektrokola, zda nejsou poškozené. Např.: praskliny na rámu, vidlici, řídítkách, představci, poškození kabelů, poškození obalu baterie apod.
- před přepravou elektrokola na autě či v autě vždy vyjměte baterii

## Přeprava baterie:

Pro přepravu baterií platí požadavky předpisů o nebezpečných nákladech. Nepoškozené baterie mohou soukromí uživatelé přepravovat na komunikacích bez splnění dalších podmínek.

Při přepravě komerčními uživateli nebo při přepravě třetími osobami se musí dodržovat zvláštní požadavky na balení a označování (např. předpisy ADR)

Baterie zasílejte pouze tehdy, pokud nemají poškozený kryt. Volné kontakty zalepte a baterii zabalte tak, aby se v obalu nepohybovala. Zásilkovou službu upozorněte, že se jedná o nebezpečný náklad.

## Skladování baterie:

Baterii skladujte na suchém a větraném místě mimo přímé sluneční záření a jiné tepelné zdroje. V případě skladování v chladu je nutné před uvedením do provozu baterii nejdříve nechat ohřát na běžnou pokojovou teplotu (20°C).

Baterii nenechte nikdy zcela vybitou. Mohla by se tím trvale poškodit. Při dlouhodobém skladování udržujte baterii plně nabitou. Neskladujte ji však trvale připojenou k nabíječce nebo umístěnou v elektrokole.

Baterie Li-ion jsou plně recyklovatelné. Po ukončení životnosti baterie ji můžete odevzdat na kterémkoliv sběrném místě nebo u Vašeho prodejce.



# Možné problémy a jejich řešení

V případě nefunkčnosti systému proveďte jeho diagnostiku nebo kontaktujte svého prodejce.

## **Nesvíí ovládací LCD displej:**

- vždy se přesvědčte, že je baterie nabitá
- zkontrolujte, zda je správně zasunuta baterie, zda je zapnutý vypínač baterie
- zkontrolujte zapojení konektorů u řídicí jednotky a u displeje

## **Motor se neroztočí při stisknutí tlačítka asistence chůze**

- zkontrolujte zapojení motorového kabelu (u motoru a u řídicí jednotky)
- zkontrolujte zapojení konektorů u řídicí jednotky a displeje

## **Motor se neroztočí při otáčení klikami (šlapání)**

- zkontrolujte zapojení konektoru snímače šlapání do řídicí jednotky
- zkontrolujte vzdálenost mezi snímačem šlapání a kotoučkem s magnety (max. 4mm)
- zkontrolujte, zda je kotouček senzoru otáčení pevně nasazen na středovou osu a neprotáčí se

## Význam chybových kódů

V případě, že je elektrokolo v poruše, může přístroj vysílat výstražná hlášení, na LCD displeji se objeví ikonka a na displeji rychlostí se zobrazí chybový kód; chybové kódy se označují od 1~7, jejich význam je uveden v následující tabulce.

Chybový kód	Popis chyby	Řešení
1	Chyba komunikace	Zkontrolujte připojení konektorů
2	Ochrana regulátoru	Zkontrolujte třífázové elektrické vedení
3	Chyba třífázového napájení	Zkontrolujte připojení třífázového vedení
4	Nízký stav baterie	Nabijte baterii
5	Chyba brzdy	Zkontrolujte připojení brzdy
6	Chyba při otáčení	Zkontrolujte otáčení a zapojení konektorů
7	Chyba Hallovy sondy	Zkontrolujte připojení Hallovy sondy

## Montáž a demontáž kola s motorem

Z důvodu přepravy nebo servisu (výměny duše) můžete potřebovat demontovat kolo se zapleteným motorem.

Nejdříve mírným tahem rozpojte konektor motoru (cca 20 cm od vstupu do motoru).

Následně povolte brzdovou čelist (pokud je použita) a přeřaďte na nejmenší kolečko.

Odstraníme z matic kol gumové krytky.

Povolte matici motoru klíčem č. 18 a vyjměte kolo z rámu.

Při montáži postupujte v opačném pořadí.

Pro správné spojení konektoru musí směřovat šipky na konektoru proti sobě.

Zapneme pohonnou jednotku a přezkoušíme funkčnost pohonné jednotky.

Při montáži kola dbejte na správnou pozici středové osy náboje, vybraním směrem dolů. Kabel musí do motoru vstupovat zespoda. V opačném případě by se po něm mohla do motoru dostat voda a dojít tak k poškození motoru.

# Záruka elektrosady

## **Postup při reklamaci:**

Reklamaci elektrosady nebo baterie uplatňujte vždy u svého prodejce.

Při uplatnění reklamace předložte doklad o koupi, záruční list se zapsaným výrobním číslem baterie a uveďte důvod reklamace a popis závady.

## **Záruční podmínky:**

24 měsíců na komponenty elektrokola – vztahuje se na výrobní vady a vady materiálu mimo běžné opotřebení způsobené používáním.

12 měsíců na životnost baterie – jmenovitá kapacita baterie neklesne pod 70% své celkové kapacity v průběhu 12ti měsíců od prodeje elektrokola.

## **Podmínky záruky:**

Elektrosada musí být používána výhradně k účelům, pro které je určena.

Elektrosada musí být používána, skladována, a udržována podle tohoto uživatelského manuálu.

## **Nárok ze záruky zaniká:**

Bylo-li zjištěno, že k poškození výrobku došlo vinou uživatele (havárií, neodbornou manipulací nad rámec tohoto uživatelského manuálu, neodborným zásahem do konstrukce elektrokola či zapojení elektrického systému, špatným uskladněním apod.)

Uplynutí záruční doby.

**Záruka se vztahuje pouze na prvního majitele**

## Upozornění

Pokud některému bodu v tomto návodu nerozumíte, kontaktujte prodejce pro vysvětlení. Čtěte návod celý!

Nepůjčujte elektrické kolo osobám, které nejsou poučeny k jeho obsluze. Reklamacie vzniklá nesprávným zacházením nebudou uznány.

Elektrokolo LF energy není v žádném případě určeno dětem mladším 15ti let věku. Elektrokolo rovněž nemohou používat osoby, které na něm nejsou schopny samostatně šlapat nebo s ním manipulovat. Za případné zranění nebo poškození elektrokola nenese výrobce zodpovědnost!

Ideální povětrnostní podmínky pro provoz elektrokola jsou suché dny, kdy je venkovní teplota vyšší než 10°C. V případě provozu za nižších teplot dochází vlivem fyzikálních jevů k rychlejšímu vybíjení baterie. V případě venkovní teploty pod 0°C se provoz elektrokola nedoporučuje.

Nevystavujte kolo přímému slunečnímu záření, kolo má tepelné ochranné čidlo pro elektropohon.

Nikdy neponořujte baterii, nabíječku nebo ostatní elektrosoučástky do vody či jiné kapaliny.

Nikdy elektrokolo neomývejte tlakovou myčkou (WAP) a před mytím vždy vyjměte baterii.

Je zakázáno zasahovat do zapojení elektromotru, řídicí jednotky nebo baterie. Porušení tohoto bodu může mít za následek neuznání záruky na zboží, případně nenávratné poškození elektrokola.

NEPOUŽÍVEJTE jiné nabíječky a komponenty než ty, které jste od nás obdrželi dodané s elektrokolem.

Neodpovídáme za škody způsobem použitím jiných, nehomologovaných, výrobků.

# LEADER FOX



Přejeme Vám mnoho příjemných a bezpečných kilometrů na Vašem novém elektrokole.

## Váš team Leader Fox



Česká značka elektrických jízdních kol.  
Vývoj, design a výroba  
BOHEMIA BIKE  
OKRUŽNÍ 697  
ČESKÉ BUDĚJOVICE 37004

Tel: 388 314 885  
E-mail: [info@leaderfox.cz](mailto:info@leaderfox.cz)

